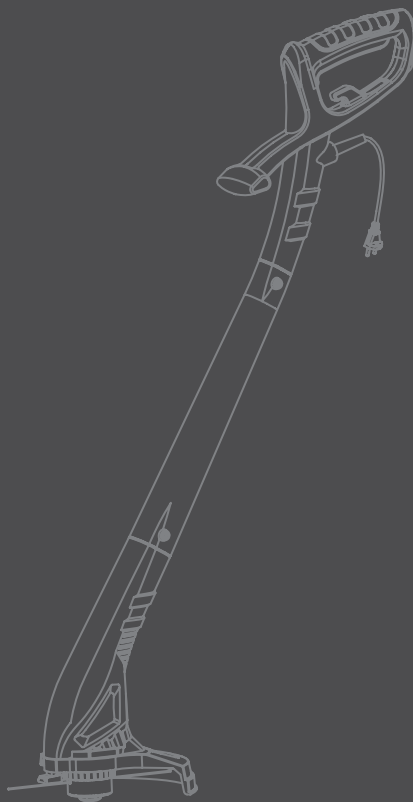




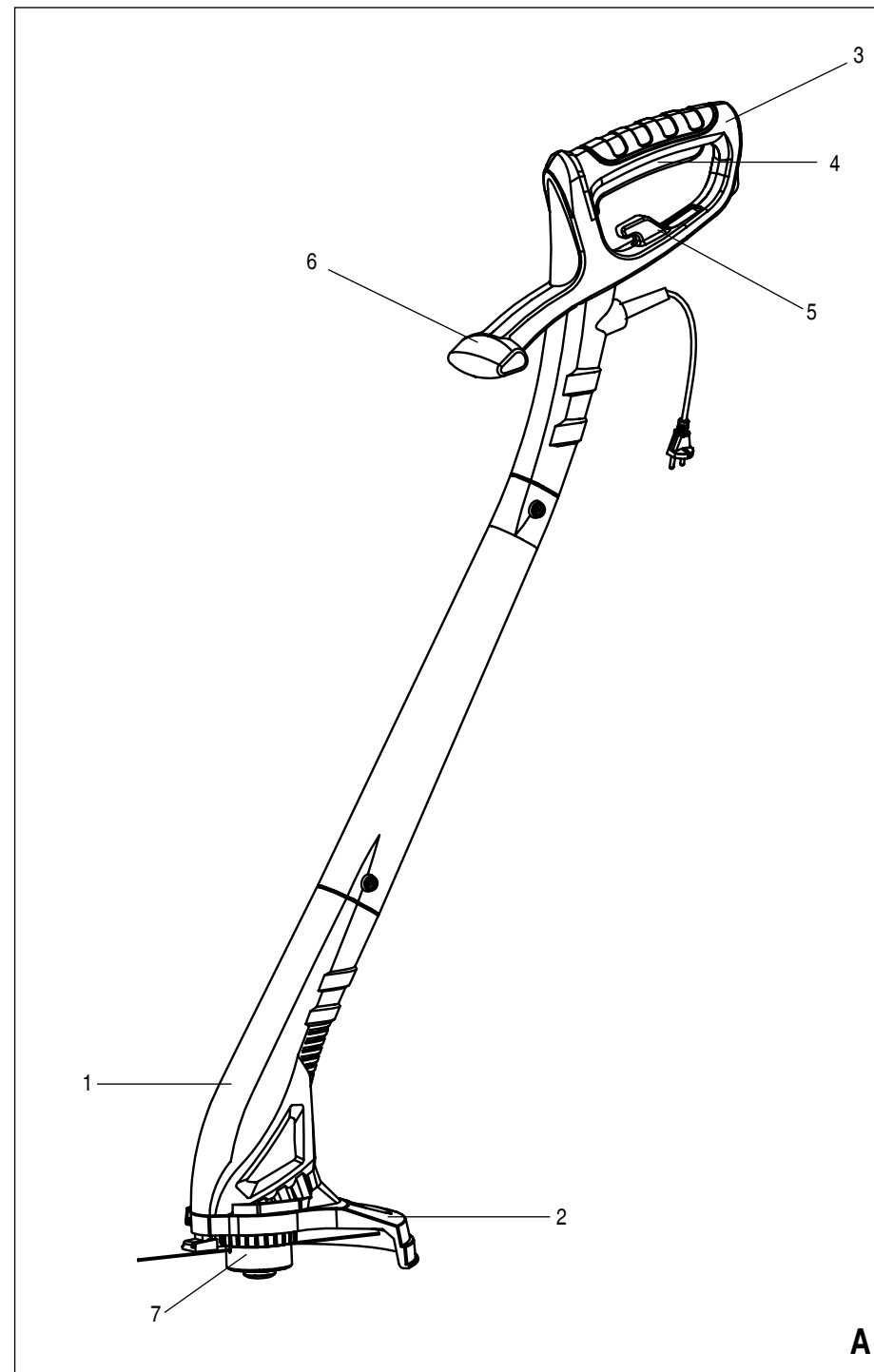
GRASTRIMMER
57105

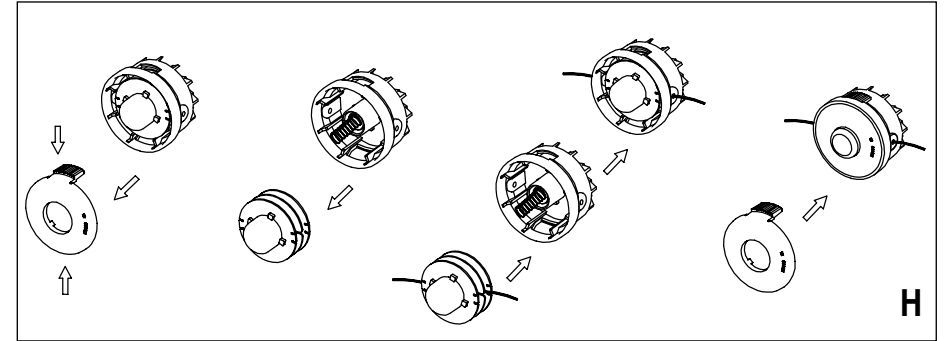
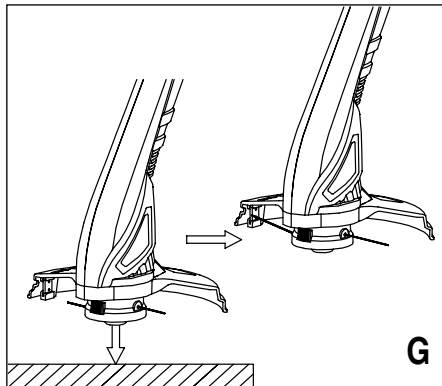
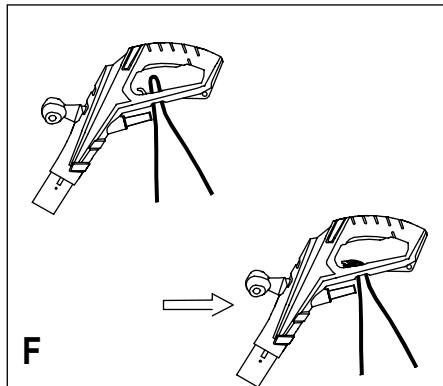
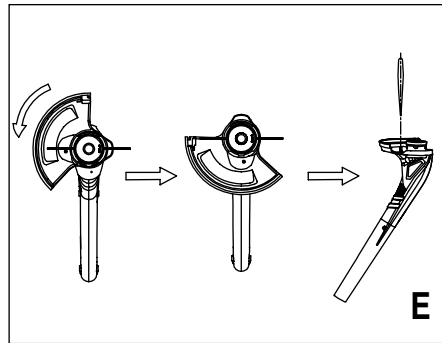
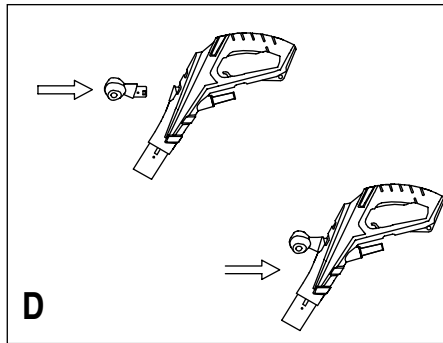
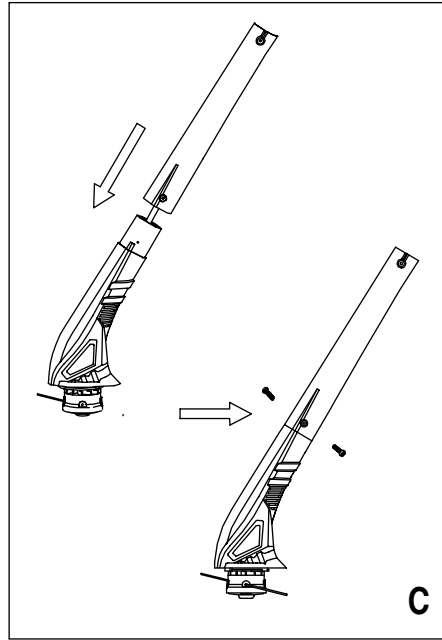
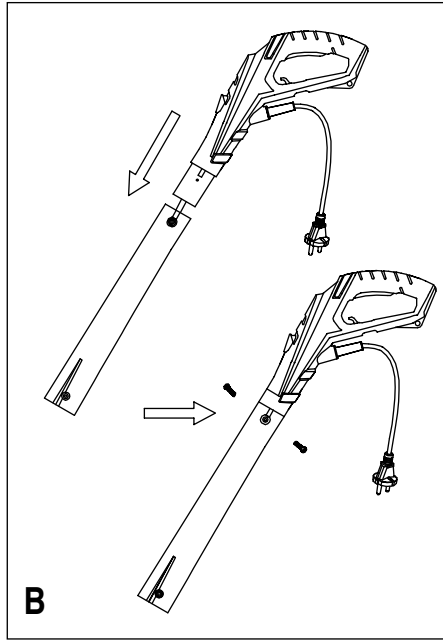
- Ⓝ Gebruiksaanwijzing
- Ⓔ Instruction manual
- Ⓕ Mode d'emploi
- Ⓓ Gebrauchsanleitung
- Ⓟ Instrukja obsługi



HYUNDAI	2
Nederlands	6
English	8
Français	14
Deutsch	19
Polski	24
Verklaring van overeenstemming • Declaration of conformity • Certificat de conformité • Konformitätserklärung • Deklaracja zgodności	29

3





GRASTRIMMER 57105

WAARSCHUWING



Lees alle veiligheidsvoorschriften en alle instructies. Het niet in acht nemen van de voorschriften en instructies kan een elektrische schok, brand en/of ernstig letsel tot gevolg hebben. **Bewaar alle voorschriften en instructies voor toekomstig gebruik.**

VEILIGHEIDSVOORSCHRIFTEN

Volg bij gebruik van het apparaat altijd de bijgesloten veiligheidsvoorschriften en onderstaande aanvullende veiligheidsvoorschriften nauwkeurig op.

In deze handleiding worden de volgende pictogrammen gebruikt:



Gevaar voor lichamelijk letsel of materiële schade.

Op het apparaat zijn de volgende pictogrammen aangebracht:



Draag een veiligheidsbril.



Gebruik het apparaat niet bij neerslag of in een vochtige omgeving.



Houd handen en voeten uit de buurt van scherpe delen.



Gevaar voor rondvliegende objecten.



Raadpleeg de handleiding.

AANVULLENDE VEILIGHEIDSVOORSCHRIFTEN VOOR GRASTRIMMERS

- Grastrimmers mogen niet gebruikt worden door kinderen of ongetrainde personen.
- Draag stevige schoenen of laarzen om uw voeten te beschermen.
- Draag een lange broek om uw benen te beschermen.



Sluit het apparaat uitsluitend aan op een elektrische groep die is beveiligd met een aardlekschakelaar (30 mA).

- Inspecteer het apparaat voor gebruik. In geval van beschadiging mag het apparaat niet worden gebruikt.
- Indien het apparaat is beschadigd, laat u de beschadiging repareren door een erkend reparateur.
- Gebruik het apparaat niet als het netsnoer is beschadigd of versleten.
- Controleer voor gebruik het verlengsnoer op mogelijke slijtage en beschadiging. Verwijder in geval van beschadiging direct het netsnoer uit het stopcontact. Raak het netsnoer niet aan voordat het netsnoer uit het stopcontact is verwijderd.
- Gebruik het apparaat niet terwijl kinderen en/of dieren in de buurt zijn.
- Gebruik het apparaat uitsluitend bij daglicht of bij goede verlichting.
- Gebruik het apparaat nooit zonder beschermkap.
- Verwijder voordat u het apparaat in gebruik neemt stokken, stenen, draad en andere obstakels van het te bewerken oppervlak.
- Gebruik het apparaat uitsluitend in rechtopstaande positie, met de snijdraad naar de grond gericht. Schakel het apparaat nooit in een andere positie in.
- Houd altijd en handen en voeten uit de buurt van de snijdraad.
- Voorkom aanraking van de snijdraad.
- Zorg ervoor dat het netsnoer niet in aanraking komt met de snijdraad.
- Schakel het apparaat uit en wacht tot de snijdraad volledig tot stilstand is gekomen voordat u het apparaat wegzet. Probeer nooit de draad zelf tot stilstand te brengen.



Wees erop bedacht dat het apparaat na het uitschakelen nog korte tijd blijft doordraaien.

- Gebruik nooit snijdraad van metaal of vislijn.
- Verwijder de netstekker uit het stopcontact zodra de werkzaamheden zijn afgelopen, voordat u onderhoudswerkzaamheden verricht of wanneer het apparaat niet in gebruik is.
- Berg het apparaat na gebruik altijd veilig op, buiten bereik van kinderen.

ELEKTRISCHE VEILIGHEID



Controleer of de op het typeplaatje van de machine vermelde spanning overeenkomt met de ter plaatse beschikbare netspanning.

Beschrijving (fig. A)

Uw grastrimmer is ontworpen voor het trimmen van gras.

1. Motor
2. Beschermkap
3. Hoofdhandgreep
4. Aan/uit-schakelaar
5. Kabelhouder
6. Extra handgreep
7. Spoelbehuizing

Inhoud verpakking

De verpakking bevat de volgende onderdelen:

- grastrimmer
- extra handgreep
- 4 schroeven ST4x14
- beschermkap met schroef ST4x14

Monteren van het apparaat (fig. B-E)

- Monteer de hoofdhandgreep (3) aan de buis met schroef ST4x14 (fig. B).
- Monteer de motor (1) aan de buis met twee schroeven ST4x14 (fig. C).
- Monteer de extra handgreep (6) op de hoofdhandgreep met schroef ST4x14 (fig. D).
- Plaats de beschermkap (2) op het apparaat zoals afgebeeld in figuur E en bevestig de beschermkap met behulp van de schroef ST4x14.

Aanwijzingen voor gebruik

- Sluit het apparaat aan op een geschikt verlengsnoer.
- Haak het verlengsnoer achter de kabelhouder (fig. F).
- Houd het apparaat met beide handen vast.
- Beweeg het apparaat langzaam heen en weer.
- Ga bij het bewerken van lang gras laag voor laag te werk.
- Houd het apparaat uit de buurt van harde voorwerpen en beplanting.
- Gebruik het apparaat uitsluitend voor het bewerken van droog gras.

In- en uitschakelen (fig. A)

- Om het apparaat in te schakelen drukt u aan/uitschakelaar (4) in.
- Om het apparaat uit te schakelen, laat u de aan/uit-schakelaar (4) los.

Doorvoeren van de snijdraad (fig. G)

Tijdens gebruik zal het uiteinde van de snijdraad slijten; daarom zal de snijdraad regelmatig moeten worden doorgevoerd.

- Druk de spoelbehuizing (7) zachtjes op de grond om nieuwe snijdraad door te voeren.

Verwisselen van een spoel snijdraad (fig. H)

- Houd het geribbelde gedeelte van de spoelbehuizing (7) met één hand vast
- Druk de spoelkop omlaag de draai met uw andere hand om de spoelkop te ontgrendelen. De spoelkop en spoel kunnen nu eenvoudig worden verwijderd.

Let op: er zit een veer in de spoelkop die makkelijk verloren kan gaan. Bewaar deze op een veilig plaats.

- Neem de spoel uit de behuizing.
- Maak de behuizing schoon.
- Rol de snijdraad op de nieuwe spoel aan beide uiteinden ca. 15 cm af.
- Voer de uiteinden van de snijdraad door de ogen van de behuizing.
- Plaats de veer en de spoel in de behuizing
- Breng de behuizing weer aan en draai haar vast.
- Om te testen of de lijn goed afloopt drukt u met beide duimen op de knop terwijl u met uw vingers aan de draad trekt. De lijn moeten soepel aflopen.

REINIGING EN ONDERHOUD

De machine vergt geen speciaal onderhoud.

- Reinig regelmatig de ventilatieopeningen.
- Reinig regelmatig de snijdraad en de spoel.
- Verwijder regelmatig gras en vuil uit de beschermkap.



Verwijder voordat u onderhoud aan de machine verricht altijd eerst de stekker uit het stopcontact.

TECHNISCHE GEGEVENS		57105
Netspanning	V	230-240
Netfrequentie	Hz	50
Vermogen	W	250
Toerental (onbelast)	min ⁻¹	12.000
Max. snijcirkel	mm	220
Lengte draad	m	6
Diameter draad	mm	1,2
Gewicht	kg	1,4

GELUID EN VIBRATIE

Gemeten waarden vastgesteld volgens 2000/14/EC: De A-gewogen geluidsdruk van de machine is typisch 80,6 dB(A). Onzekerheid K = 3 dB(A). Het geluids-niveau kan tijdens de werkzaamheden 96 dB(A) overschrijden.



Draag gehoorbescherming!

Totaalwaarden vibratie (triaxale vectorsom) vastgesteld volgens EN 28662-1:
Waarde trillingsemisatie $a_w = 4,43 \text{ m/s}^2$.
Onzekerheid K = $1,5 \text{ m/s}^2$.

GARANTIE

Voor de garantiebepalingen wordt verwezen naar de bijgevoegde garantievoorwaarden.

MILIEU

Verwerking



Uw product, accessoires en verpakking moet worden gesorteerd voor milieuvriendelijke verwerking.

Werp elektrisch gereedschap niet bij het huisvuil. Volgens de Europese Richtlijn 2002/96/EG voor Afgedankte Elektrische en Elektronische Apparatuur en de implementatie ervan in nationaal recht moet niet langer te gebruiken elektrisch gereedschap gescheiden worden verzameld en op een milieuvriendelijke wijze worden verwerkt.

Wijzigingen voorbehouden; specificaties kunnen zonder opgave van redenen worden gewijzigd.

GRASS TRIMMER 57105

WARNING



Read all safety warnings and all instructions. Failure to follow the warnings and instructions may result in electric shock, fire and/or serious injury. **Save all warnings and instructions for future reference.**

SAFETY WARNINGS

When using the machine, always observe the enclosed safety warnings as well as the additional safety warnings.

The following symbols are used throughout this manual:



Denotes risk of personal injury or damage to the machine.

The following pictograms are shown on the appliance:



Take measures to protect your eyes.



Do not use the appliance in precipitation or in humid surroundings.



Keep your hands and feet away from sharp parts.



Risk of flying objects.



Consult the manual.

ADDITIONAL SAFETY INSTRUCTIONS FOR GRASS TRIMMERS

- Grass trimmers must not be used by children or untrained persons.
- Wear stout shoes or boots to protect your feet.
- Wear long trousers to protect your legs.



Only connect the appliance to an electric group which is protected with an earth leakage switch (30 mA).

- Check the appliance before use. Should the appliance be damaged, it must not be used.
- If the unit is damaged, have the damage repaired by an authorized repair agent.
- Do not use the appliance if the mains cable is damaged or worn.
- Before use check the extension cord for possible wear and damage. In case of damage, immediately remove the mains cable from the wall socket. Do not touch the cable before the mains cable has been removed from the wall socket.
- Do not use the appliance in the presence of children and/or animals.
- Only use the appliance in daylight or with good lighting.
- Never use the appliance without the guard in place.
- Before using the appliance, remove sticks, stones, wire and other obstacles from the surface to be worked.
- Only use the appliance in an upright position, with the cutting line pointing to the ground. Never switch on the appliance in another position.
- Always keep your hands and feet away from the cutting line.
- Avoid touching the cutting line.
- Make sure that the mains cable does not touch the cutting line.
- Before putting the appliance down, switch off the appliance and wait for the cutting line to come to a complete standstill. Never attempt to bring the cutting line to a standstill yourself.



Beware that after switching off the appliance continues to rotate for a short period.

- Never use metal cutting line or fishing line.
- Remove the plug from the wall socket when finishing the activities, before servicing, or when the appliance is not used.
- After use, always store the appliance safely, outside the reach of children.

ELECTRICAL SAFETY



Always check that the power supply corresponds to the voltage on the rating plate.

DESCRIPTION (fig. A)

Your grass trimmer has been designed for trimming and edging grass.

1. Motor
2. Safety guard
3. Main handle
4. On/off switch
5. Clamp
6. Guide handle
7. Spool housing

Packaging contents

The packaging contains the following components:

- grass trimmer
- guide handle
- 4 screws ST4x14
- safety guard with screw ST4x14

Assembling the machine (fig. B-E)

- Fit the main handle (3) to the tube using a ST4x14 screw (fig. B).
- Fit the motor (1) to the tube using two ST4x14 screws (fig. C).
- Fit the extra handle (6) to the main handle using a ST4x14 screw (fig. D).
- Place the safety guard (2) on the appliance as shown in figure E and secure the protective cap using a ST4x14 screw.

Instructions for use

- Connect the appliance to a suitable extension cord.
- Hook the extension cord behind the clamp (fig. F)
- Hold the appliance with both hands.
- Slowly move the appliance back and forth.
- When working long grass proceed layer for layer.
- Keep the appliance away from hard objects and plants.
- Only use the appliance for working dry grass.
- When edging, guide the appliance over the edge guide along the grass edge.

Switching on and off (fig. A).

- To switch the appliance on, press the on/off switch (4).
- To switch the appliance off, release the on/off switch (4).

Feeding the cutting line (fig. G)

The end of the cutting line will wear out during use; therefore the cutting line must be fed regularly.

- Gently press the spool housing (7) against the ground to feed new cutting line.

Replacing a spool of cutting line (fig. H)

- Hold the ribbed part of the spool housing (7) in one hand.
- Depress the spool button and turn it with your other hand to unlock it. The spool head and spool can now be easily removed.

NB: The spool head contains a spring which can easily be lost. Keep it in a safe place.

- Remove the spool from the housing.
- Clean the housing.
- Unwind the cutting line on the new spool approx. 15 cm at both ends.
- Feed the ends of the cutting line through the eyelets of the housing.
- Place the spring and the spool in the housing.
- Reattach the housing and tighten it in place.
- To test whether the cutting line can be extracted smoothly, use both thumbs to press the button while extracting the cutting line with your fingers. The cutting line should be easy to extract.

CLEANING AND MAINTENANCE

- The machine does not require any special maintenance.
- Regularly clean the ventilation slots.
- Regularly clean the cutting line and the spool.
- Regularly remove grass and dirt from the guard.



Before performing maintenance to the machine, always unplug the machine.

TECHNICAL DATA

		57105
Mains voltage	V	230
Mains frequency	Hz	50
Power input	W	250
No load speed	min ⁻¹	12,000
Max. cutting circle	mm	220
Wire length	m	6
Wire diameter	mm	1.2
Weight	kg	1.4

NOISE AND VIBRATION

Measured values determined according to 2000/14/EC: Typically the A-weighted sound pressure level of the machine is 80.6 dB(A). Uncertainty K = 3 dB(A). The noise level when working can exceed 93.8 dB(A).



Wear hearing protection!

Vibration total values (triax vector sum) determined according to EN 28662-1: Vibration emission value $a_w = 4.43 \text{ m/s}^2$ Uncertainty K = 1.5 m/s^2 .

GUARANTEE

Refer to the enclosed guarantee conditions for the terms and conditions of guarantee.

ENVIRONMENT**Disposal**

Your product, accessories and packaging should be sorted for environmental-friendly recycling.

Do not dispose of power tools into domestic waste. According to the European Guideline 2002/96/EC for Waste Electrical and Electronic Equipment and its implementation into national right, power tools that are no longer usable must be collected separately and disposed of in an environmentally friendly way.

Subject to change; specifications can be changed without further notice.

**DÉBROUSSAILLEUSE
57105****AVERTISSEMENT**

Lisez tous les avertissements de sécurité et toutes les instructions.

Le non respect des avertissements et instructions peut donner lieu à un choc électrique, un incendie ou une blessure grave. **Conservez tous les avertissements et instructions.**

AVERTISSEMENTS DE SÉCURITÉ

Lors d'emploi de la machine, observez toujours scrupuleusement les avertissements de sécurité fournis ainsi que les avertissements de sécurité complémentaires ci-dessous.

Dans ce manuel sont employés les pictogrammes suivants :



Risque de lésion corporelle ou de dégâts matériels.

Les pictogrammes suivants sont apposés sur l'appareil :



Prenez des mesures de protection oculaire



N'utilisez pas l'appareil sous la pluie ni dans des endroits humides.



Éloignez les mains et les pieds des pièces coupantes.



Risque de projection d'objets.



Consultez le manuel.

CONSIGNES COMPLÉMENTAIRES DE SÉCURITÉ POUR LES DÉBROUSSAILLEUSES

- Les débroussailleuses ne doivent pas être utilisées par des enfants ni des personnes non formées.
- Portez des chaussures ou des bottes renforcées pour protéger vos pieds.
- Portez un pantalon pour protéger vos jambes.



Raccordez l'appareil uniquement à un groupe électrique protégé par un disjoncteur différentiel (30 mA).

- Vérifiez l'appareil avant de l'utiliser. S'il est endommagé, ne l'utilisez pas.
- Si l'appareil est endommagé, faites-le réparer par un technicien autorisé.
- N'utilisez pas l'appareil si le câble d'alimentation est endommagé ou usé.
- Avant d'utiliser la rallonge électrique, examinez-la pour détecter une possible usure ou un endommagement. En cas d'endommagement, débranchez immédiatement le câble de la prise murale. Ne touchez pas la rallonge tant que le câble secteur n'a pas été débranché de la prise murale.
- N'utilisez pas l'appareil en présence d'enfants et/ou d'animaux.
- N'utilisez l'appareil que de jour ou avec un bon éclairage.
- N'utilisez jamais l'appareil sans carter de protection.
- Avant d'utiliser l'appareil, retirez les bâtons, pierres, fils et autres obstacles de la surface à traiter.
- L'appareil doit toujours être utilisé en position verticale, avec le fil de coupe dirigé vers le sol. N'allumez jamais l'appareil dans une autre position.
- Éloignez les mains et les pieds du fil de coupe.
- Évitez de toucher le fil de coupe.
- Veillez à ce que le câble d'alimentation électrique ne touche pas le fil de coupe.
- Avant de poser l'appareil, éteignez-le et attendez que le fil de coupe soit complètement immobile. N'essayez jamais d'immobiliser vous-même le fil de coupe.



Après avoir éteint l'appareil, il continue à tourner pendant quelque temps.

- N'utilisez jamais de fil de coupe métallique ni de fil de pêche.
- Débranchez l'appareil de la prise murale quand vous terminez le travail, avant de faire l'entretien et quand vous ne l'utilisez pas.
- Après utilisation, rangez l'appareil à un endroit sûr, hors d'atteinte des enfants.

SÉCURITÉ ÉLECTRIQUE



Vérifiez si le voltage mentionné sur la plaque signalétique de la machine correspond bien à la tension de secteur présente sur lieu.

DESCRIPTION (fig. A)

Cette débroussailleuse a été conçue pour couper l'herbe et faire des bordures.

1. Moteur
2. Dispositif de sécurité
3. Poignée principale
4. Bouton marche/arrêt
5. Porte-câble
6. Poignée de guidage
7. Logement de bobine

Contenu de l'emballage

L'emballage contient les pièces suivantes :

- Débroussailleuse
- Poignée de guidage
- 4 vis ST4x14
- Dispositif de sécurité avec vis ST4x14

Montage de l'appareil (fig. B-E)

- Montez la poignée principale (3) au tube à l'aide de la vis ST4x14 (fig. B).
- Montez le moteur (1) au tube à l'aide des deux vis ST4x14 (fig. C).
- Montez la poignée supplémentaire (6) sur la poignée principale à l'aide de la vis ST4x14 (fig. D).
- Placez le capuchon de protection (2) sur l'appareil comme illustré sur la figure E et fixez le capuchon de protection à l'aide de la vis ST4x14.

Instructions d'emploi

- Branchez l'appareil à une rallonge adaptée.
- Accrochez la rallonge derrière la cosse (fig. F).
- Maintenez l'appareil à deux mains.
- Déplacez lentement l'appareil dans un mouvement de va-et-vient.
- Pour couper de l'herbe haute, procédez par couches.
- N'approchez pas l'appareil d'objets durs ni des plantes.
- N'utilisez l'appareil que sur de l'herbe sèche.
- Quand vous faites des bordures, guidez l'appareil au-dessus du guide-bordures le long du bord de l'herbe.

Mise en marche et arrêt (fig. A)

- Pour mettre l'appareil en marche, pressez l'interrupteur marche/arrêt (4).
- Pour arrêter l'appareil, relâchez l'interrupteur marche/arrêt (4).

Remplacement du fil de coupe

Le bout du fil de coupe s'use au fur et à mesure qu'il est utilisé ; il faut donc régulièrement sortir du fil neuf.

- Appuyez doucement le logement de la bobine (7) sur le sol pour faire sortir du fil de coupe neuf.

Remplacement de bobine de fil de coupe (fig. H)

- Maintenez d'une main la partie filetée du logement de la bobine (7)
- Pressez la tête de la bobine vers le bas et tournez de l'autre main pour la déverrouiller. La tête de la bobine et la bobine peuvent maintenant être retirées simplement.

Attention : la tête de la bobine contient un ressort qui peut se perdre facilement. Conservez-le dans un endroit sûr.

- Retirez la bobine du logement.
- Nettoyez le logement.
- Déroulez environ 15 cm de fil de coupe aux deux extrémités sur la nouvelle bobine.
- Passez les bouts du fil de coupe dans les filets du logement.
- Placez le ressort et la bobine dans le logement.
- Remplacez le logement et fixez-le en tournant.
- Pour tester si la ligne descend bien, appuyez avec les deux pouces sur le bouton tout en tirant le fil avec les doigts. La ligne doit descendre doucement.

NETTOYAGE ET ENTRETIEN

- La machine n'exige pas d'entretien particulier.
- Nettoyez régulièrement les orifices d'aération.
- Nettoyez régulièrement le fil de coupe et la bobine.
- Retirez périodiquement l'herbe et la poussière du carter.



Avant de procéder à l'entretien de la machine, débranchez toujours la fiche de la prise de courant.

SPÉCIFICATIONS TECHNIQUES

Tension du réseau	V	230	57105
Fréquence du réseau	Hz	50	
Puissance	W	250	
Vitesse à vide	min ⁻¹	12.000	
Diamètre max. de coupe	mm	220	
Longueur du fil	m	6	
Diamètre du fil	mm	1,2	
Poids	kg	1,4	

BRUIT ET VIBRATION

Valeurs mesurées déterminées selon 2000/14/EC : Normalement, le niveau de pression acoustique A pondéré de la machine est de 80,6 dB (A). Incertitude K = 3 dB (A). Le niveau acoustique pendant le travail peut dépasser 93,8 dB (A).



Portez une protection auditive !

Valeurs totales de vibration (somme vectorielle triax) déterminées selon EN 28662-1 : Valeur d'émission de vibration $a_w = 4,43 \text{ m/s}^2$. Incertitude K = 1,5 m/s^2 .

GARANTIE

Pour les clauses de garantie, reportez-vous aux conditions de garantie ci-jointes.

ENVIRONNEMENT

Mise au rebut



Vos produits, accessoires et emballages devraient être triés pour assurer un recyclage écologique.

Ne jetez pas les outils électriques avec les déchets domestiques. Selon la directive européenne 2002/96/CE « Déchets d'équipements électriques et électroniques » et sa mise en œuvre dans le droit national, les outils électriques hors d'usage doivent être collectés séparément et mis au rebut de manière écologique.

Soumis à modifications ; les spécifications peuvent être modifiées sans avis préalable.

RASENTRIMMER 57105

ACHTUNG



Lesen Sie sämtliche Sicherheitswarnhinweise und sonstigen Anweisungen. Die Nichteinhaltung der nachstehend aufgeführten Anweisungen kann einen elektrischen Schlag, Brand und/oder schwere Verletzungen verursachen. **Bewahren Sie alle Warnhinweise und sonstigen Anweisungen zur künftigen Bezugnahme auf.**

SICHERHEITSHINWEISE

Beachten Sie beim Gebrauch des Geräts immer die Sicherheitshinweise.

Folgende Symbole werden in dieser Anleitung verwendet:



Verletzungsgefahr oder mögliche Beschädigung der Ausrüstung.

Es befinden sich folgende Bildzeichen auf dem Gerät:



Tragen Sie eine Schutzbrille.



Verwenden Sie das Gerät nicht bei Niederschlag oder in feuchten Umgebungen.



Halten Sie Ihre Hände und Füße von den scharfen Teilen fern.



Es besteht die Gefahr, daß Gegenstände durch die Luft gewirbelt werden.



Schlagen Sie in der Anleitung nach.

ZUSÄTZLICHE SICHERHEITSHINWEISE FÜR RASENTRIMMER

- Rasentrimmer dürfen nicht von Kindern oder hierfür nicht geschulten Personen benutzt werden.
- Tragen Sie zum Schutz Ihrer Füße feste Schuhe oder Stiefel.

- Tragen Sie zum Schutz Ihrer Beine lange Hosen.



Schließen Sie das Gerät an einen Stromkreis an, der mit einem FI-Schutzschalter (30 mA) gesichert ist.

- Überprüfen Sie das Gerät vor dem Gebrauch. Sollte das Gerät beschädigt sein, so darf es nicht verwendet werden.
- Ist das Gerät beschädigt, lassen Sie es von einer autorisierten Kundendienstwerkstatt reparieren.
- Benutzen Sie das Gerät nicht, wenn das Netzkabel beschädigt oder verschlissen ist.
- Prüfen Sie das Verlängerungskabel vor dem Gebrauch auf Verschleiß und Beschädigungen. Ziehen Sie bei Schäden sofort das Netzkabel aus der Netzsteckdose. Berühren Sie das Kabel nicht, bevor der Stecker aus der Steckdose gezogen wurde.
- Verwenden Sie das Gerät nicht in Gegenwart von Kindern und/oder Tieren.
- Verwenden Sie das Gerät nur bei Tageslicht oder guter Beleuchtung.
- Verwenden Sie das Gerät nie ohne die Schutzvorrichtung an ihrem Platz.
- Bevor Sie das Gerät verwenden, entfernen Sie Stöcke, Steine, Draht und andere Hindernisse von der zu bearbeitenden Fläche.
- Verwenden Sie das Gerät nur in seiner aufrechten Position mit dem Schneidfaden zum Boden weisend. Schalten Sie das Gerät nie ein, wenn es sich in einer anderen Position befindet.
- Halten Sie stets Ihre Hände und Füße vom Schneidfaden fern.
- Vermeiden Sie eine Berührung des Schneidfadens.
- Stellen Sie sicher, daß das Netzkabel nicht den Schneidfaden berührt.
- Bevor Sie das Gerät absetzen, schalten Sie es aus und warten Sie, bis der Schneidfaden vollkommen zum Stillstand gekommen ist. Versuchen Sie niemals, den Schneidfaden durch einen Eingriff von Ihnen zum Stillstand zu bekommen.



Seien Sie sich darüber im Klaren, daß das Gerät nach dem Abschalten eine kurze Zeit weiterläuft.

- Verwenden Sie nie Schneidfäden aus Metall oder Angelschnur.

- Ziehen Sie den Stecker des Geräts aus der Steckdose, wenn die Arbeit beendet ist, bevor Sie Wartungsarbeiten durchführen oder wenn das Gerät nicht verwendet wird.
- Verstauen Sie das Gerät nach dem Gebrauch stets sicher und außerhalb der Reichweite von Kindern.

ELEKTRISCHE SICHERHEIT



Überprüfen Sie immer, ob die Netzspannung der auf dem Typenschild des Elektrowerkzeuges angegebenen Spannung entspricht.

BESCHREIBUNG (fig. A)

Ihr Rasentrimmer wurde zum Kürzen und Kanten-schneiden von Rasen konstruiert.

1. Motor
2. Sicherheitsschutz
3. Haupthandgriff
4. Ein-/Aus-Schalter
5. Kabelhalter
6. Führungsriff
7. Spulengehäuse

Verpackungsinhalt

Die Verpackung enthält die folgenden Teile:

- Rasentrimmer
- Führungsriff
- 4 Schrauben ST4x14
- Sicherheitsschutz mit Schraube ST4x14

Montage des Geräts (Abb. B-E)

- Montieren Sie den Haupthandgriff (3) mit Schraube ST4x14 (Abb. B) an die Stange.
- Montieren Sie den Motor (1) mithilfe der zwei Schrauben ST4x14 (Abb. C) an das Rohr.
- Montieren Sie den Führungsriff (6) mit Schraube ST4x14 (Abb. D) an den Haupthandgriff.
- Bringen Sie den Sicherheitsschutz (2) wie in Abbildung E an und befestigen Sie diesen mithilfe der Schraube ST4x14.

Hinweise für den Gebrauch

- Verbinden Sie das Gerät mit einem geeigneten Verlängerungskabel.
- Hängen Sie das Verlängerungskabel hinter der Schelle ein (Abb. F).
- Halten Sie das Gerät mit beiden Händen.
- Bewegen Sie das Gerät langsam nach hinten und vorne.

- Gehen Sie beim Kürzen von langem Rasen schichtweise vor.
- Halten Sie das Gerät von harten Gegenständen und Pflanzen fern.
- Verwenden Sie das Gerät ausschließlich zum Kürzen von trockenem Rasen.
- Führen Sie das Gerät beim Kantenschneiden über die Kantenführung entlang der Rasenkante.

Ein- und Ausschalten (Abb. A)

- Zum Einschalten des Geräts drücken Sie auf den Ein-Aus-Schalter (4).
- Zum Ausschalten des Geräts lassen Sie den Ein-/Aus-Schalter (4) los.



Versuchen Sie nie, den Schalter im eingeschalteten Zustand zu blockieren.

Zufuhr des Schneidfadens (Abb. G)

Das Ende des Schneidfadens verschleißt während des Gebrauchs. Daher muß der Schneidfaden regelmäßig nachgeführt werden.

- Drücken Sie das Spulengehäuse (7) sanft gegen den Boden, um neuen Schneidfaden nachzuführen.

Erneuern der Fadenspule (Abb. H)

- Halten Sie den gerippten Teil des Spulengehäuses (7) mit einer Hand fest.
- Drücken Sie das Spulengehäuse nach unten und drehen Sie mit Ihrer anderen Hand, um das Spulengehäuse zu entriegeln. Das Spulengehäuse und die Spule können jetzt einfach entfernt werden.

Achtung: Im Spulengehäuse befindet sich eine Feder, die leicht verloren gehen kann. Bewahren Sie diese an einem sicheren Ort auf.

- Entfernen Sie die Spule aus dem Gehäuse.
- Reinigen Sie das Gehäuse.
- Wickeln Sie den Schneidfaden auf der neuen Spule ca. 15 cm an beiden Enden ab.
- Führen Sie die Enden des Schneidfadens durch die Ösen des Gehäuses.
- Bringen Sie die Feder wieder an und setzen Sie die Spule wieder in das Gehäuse ein.
- Bringen Sie das Gehäuse wieder an und drehen Sie es fest.
- Um zu prüfen, ob der Schneidfaden gut abspült, drücken Sie mit beiden Daumen auf den Knopf, während Sie mit Ihren Fingern am Schneidfaden ziehen. Der Faden muss reibungslos abspulen.

REINIGUNG UND WARTUNG

Das Elektrowerkzeug erfordert keine besondere Wartung.

- Reinigen Sie regelmäßig die Lüftungsschlitze.
- Reinigen Sie den Schneidfaden und die Spule regelmäßig.
- Entfernen Sie regelmäßig Gras und Schmutz von der Schutzvorrichtung.



Ziehen Sie vor Wartungsarbeiten immer den Netzstecker.

TECHNISCHE DATEN

57105

Netzspannung	V	230
Netzfrequenz	Hz	50
Leistungsaufnahme	W	250
Leerlaufdrehzahl	min ⁻¹	12.000
Max. Schnittkreis	mm	220
Fadenlänge	m	6
Fadendurchmesser	mm	1.2
Gewicht	kg	1.4

GERÄUSCH UND VIBRATIONEN

Gemessene Werte ermittelt nach EN 2000/14/EC: Der typische A-gewichtete Schalldruckpegel des Geräts beträgt 80,6 dB(A). Unsicherheitsfaktor K = 3 dB(A).

Der Geräuschpegel während der Arbeit kann 93,8 dB(A) überschreiten.



Tragen Sie einen Gehörschutz!

Gesamtvibrationswerte (Triax-Vektorsumme) ermittelt nach EN 28662-1: Vibrationsemissionswert $a_w = 4,43 \text{ m/s}^2$. Unsicherheitsfaktor K = 1,5 m/s^2 .

GARANTIE

Siehe beiliegende Garantieb Bestimmungen.

UMWELT Entsorgung



Ihr Produkt, das Zubehör und die Verpackung sollte umweltfreundlich getrennt recycelt werden.

Entsorgen Sie Elektrowerkzeuge nicht über den Hausmüll. Entsprechend der Europäischen Richtlinie 2002/96/EG für Elektro- und Elektronikschrott sowie für die Umsetzung im

Hinblick auf die nationalen Gesetze müssen ausgediente Elektrowerkzeuge getrennt gesammelt und umweltfreundlich entsorgt werden.

Änderungen vorbehalten; Spezifikationen können ohne weitere Benachrichtigung geändert werden.

PODKASZARKA DO TRAWY 57105

OSTRZEŻENIE



Należy przeczytać wszystkie przepisy bezpieczeństwa i wszystkie instrukcje. Niestosowanie się do przepisów bezpieczeństwa i instrukcji może spowodować porażenie prądem, pożar i/lub ciężkie obrażenia ciała.
Należy zachować wszystkie przepisy bezpieczeństwa i instrukcje w celu użycia w przyszłości.

OSTRZEŻENIA DOTYCZĄCE BEZPIECZEŃSTWA

W czasie użytkowania maszyny, należy zawsze przestrzegać załączonych ostrzeżeń dot. bezpieczeństwa, jak również innych ostrzeżeń.

W niniejszej instrukcji użyto poniższych symboli:



Oznacza niebezpieczeństwo zranienia osób lub uszkodzenia urządzenia.

Na urządzeniu umieszczono następujące oznaczenia:



Stosuj środki dla ochrony wzroku.



Nie należy używać narzędzia w wilgotnym otoczeniu lub w czasie opadów atmosferycznych.



Keep your hands and feet away Ręce i stopy zawsze trzymaj z dala od ostrych elementów.



Uwaga na ściętą i odpryskującą trawę.



Sprawdź w instrukcji obsługi.

DODATKOWE ZASADY BEZPIECZEŃSTWA PODCZAS KORZYSTANIA Z PODKASZARKI

- Niedozwolone jest używanie podkaszarki przez dzieci, ani osoby niewykwalifikowane.
- Podczas pracy noś odpowiednie solidne obuwie chroniące stopy.
- Podczas pracy noś długie spodnie chroniące nogi.



Narzędzie powinno być podłączone wyłącznie do instalacji zasilającej wyposażonej w wyłącznik różnicowy (upływowy) (30 mA).

- Przed użyciem sprawdź narzędzie pod kątem ewentualnych uszkodzeń. W przypadku wykrycia uszkodzeń, narzędzia nie należy używać.
- Jeżeli narzędzie ulegnie uszkodzeniu, należy je naprawiać u autoryzowanego agenta serwisu.
- Nie używaj narzędzia, jeżeli przewód zasilający jest uszkodzony lub zużyty.
- Przed użyciem sprawdź przedłużacz pod kątem ewentualnego zużycia lub uszkodzeń. W przypadku uszkodzenia natychmiast wyjmij wtyczkę z gniazdka. Nie dotykaj przewodu przed wyjęciem wtyczki z gniazdka.
- Nie korzystaj z narzędzia w obecności dzieci i/lub zwierząt.
- Korzystaj z narzędzia w ciągu dnia lub przy dobrym oświetleniu.
- Nigdy nie używaj narzędzia bez założonej osłony.
- Przed rozpoczęciem korzystania z podkaszarki usuń patyki, kamienie, druty i inne przeszkody z obszaru pracy.
- Podczas pracy utrzymuj podkaszarkę wyłącznie w pozycji pionowej, z żyłką skierowaną w dół. Nigdy nie włączaj podkaszarki, jeżeli znajduje się w innej pozycji.
- Ręce i stopy zawsze trzymaj z dala od żyłki tnącej.
- Unikaj kontaktu z żyłką tnącą.
- Upewnij się, że przewód zasilający nie ma kontaktu z żyłką tnącą.
- Przed odłożeniem podkaszarki, wyłącz ją i odczekaj do momentu, gdy żyłka tnąca całkowicie się zatrzyma. Nie wolno usiłować samodzielnie zatrzymać żyłki tnącej.



Należy pamiętać o tym, że po wyłączeniu narzędzia mechanizm nadal obraca się przez krótki okres czasu.

- Nie wolno stosować żyłki metalowej ani żyłki rybackiej.
- Po zakończeniu pracy, przed dokonaniem naprawy oraz kiedy narzędzie nie jest używane zawsze należy wyjąć wtyczkę z gniazdka.

- Po użyciu odłóż narzędzie w bezpieczne miejsce, poza zasięgiem dzieci.

BEZPIECZEŃSTWO ELEKTRYCZNE



Należy zawsze sprawdzać, czy istniejące napięcie zasilania odpowiada napięciu podanemu na tabliczce znamionowej maszyny.

OPIS (ryc. A)

Zakupiona przez państwa podkaszarka jest przeznaczona do podkaszania trawy i strzyżenia jej wzdłuż krawędzi.

- Motor
- Osłona
- Uchwyt główny
- Wyłącznik wł/wył (on/off)
- Uchwyt do kabla
- Uchwyt prowadzący
- Obudowa szpuli

Zawartość opakowania

Opakowanie zawiera następujące elementy:

- podkaszarka do trawy
- uchwyt prowadzący
- 4 śruby ST4x14
- osłona ochronna i śruba ST4x14

Montaż urządzenia (ryc. B-E)

- Zamocuj uchwyt główny (3) do wysięgnika ze śrubą ST4x14 (ryc. B).
- Zamocuj silnik (1) do wycięgnika za pomocą dwóch śrub ST4x14 (ryc. C).
- Zamocuj dodatkowy uchwyt (G) do uchwyty głównego za pomocą śruby ST4x14 (ryc. D).
- Za pomocą śruby ST4x14 zamocuj osłonę (2) na urządzeniu jak przedstawiono na ryc. E.

Instrukcje użytkowania

- Podłącz narzędzie do odpowiedniego przedłużacza.
- Zaczeep przedłużacz przed przyciskiem (ryc. F).
- Trzymaj narzędzie w obu rękach.
- Powoli przesuwać narzędzie do tyłu i do przodu.
- Podczas ścinania wysokiej trawy ścinaj ją warstwami.
- Unikaj kontaktu podkaszarki z twardymi przedmiotami i roślinami ogrodowymi.
- Używaj podkaszarki wyłącznie do ścinania suchej trawy.

- Podczas strzyżenia krawędzi prowadź narzędzie nad prowadnicą wzdłuż krawędzi trawnika.

Włączanie i wyłączanie (ryc. A)

- Aby włączyć urządzenie, zwolnij przycisk w/ wył (4).
- Aby wyłączyć narzędzie, zwolnij przycisk w/ wył. (4).

Regulacja długości żyłki tnącej (ryc. G)

Końce żyłki tnącej ulegają zużyciu podczas pracy, dlatego konieczne jest ciągła regulacja długości żyłki tnącej.

- Lekko naciśnij obudowę szpuli (7) do dołu, aby rozwinąć odcinek nowej żyłki tnącej.

Wymiana szpuli z żyłką tnącą (ryc. H)

- Przytrzymaj karbowaną część obudowy szpuli (7) jedną ręką.
- Naciśnij głowicę szpuli w dół i przekręć drugą ręką, aby ją odblokować. Głowicę szpuli, jak i samą szpulę można teraz łatwo zdjąć.

Uwaga: w głowicy szpuli znajduje się sprężyna, którą można łatwo zgubić. Przechowaj ją w bezpiecznym miejscu.

- Wyjmij szpulę z obudowy.
- Oczyszczyć obudowę.
- Odwiń żyłkę tnącą na nowej szpuli na długość ok. 15 cm na obu końcach.
- Umieść końce żyłki tnącej w otworach obudowy.
- Umieść sprężynę i szpulę w obudowie.
- Umieść obudowę z powrotem na urządzeniu i zakręć ją.
- Aby sprawdzić, czy żyłka jest dobrze naciągnięta, naciśnij dwoma kciukami na przycisk, jednocześnie ciągnąc żyłkę. Żyłka powinna gładko przebiegać.

TISZTÍTÁS ÉS KARBANTARTÁS

A gép nem igényel speciális karbantartást.

- A szellőző nyílásokat tisztítsuk meg rendszeresen.
- A vágó damilt és a tekercest rendszeresen tisztítani kell.
- A védőlapról rendszeresen távolítsa el a fűvet és a sarat.



A gép karbantartásának megkezdése előtt a csatlakozó dugaszt ki kell húzni.

MŰSZAKI ADATOK

Hálózati feszültség	V	230
Hálózati frekvencia	Hz	50
Teljesítmény	W	250
Üresjárati fordulatszám	min ⁻¹	12.000
Max. vágási kör	mm	220
Długość drutu	m	6
Średnica drutu	mm	1,2
Súly	kg	1,4

HAŁAS I WIBRACJA

Zmierzone wartości określone zgodnie z 2000/14/EC: Na ogół poziom ciśnienia akustycznego (skorygowany) wg. Charakterystyki częstotliwościowej A wynosi 80,6 dB(A). Niepewność K = 3 dB(A). Poziom hałasu w czasie pracy maszyny może przekraczać 93,8 dB(A).



Stosować środki ochrony słuchu!

Łączne wartości wibracji (sumy wektorowe przyspieszeń mierzone czujnikiem triax) określone według EN 28662-1: wartość emisji wibracji a w = 4,43 m/s². Niepewność K = 1,5 m/s².

GWARANCJA

Aby zapoznać się z warunkami i terminem gwarancji, prosimy zobaczyć załączone warunki warrantyjne.

OCHRONA ŚRODOWISKA

Usuwanie odpadów



Produkt, akcesoria i opakowania być sortowane do recyklingu przyjazne dla środowiska.

Nie wyrzucać elektronarzędzi do pojemników przeznaczonych na odpady domowe. Zgodnie z Dyrektywą Unii Europejskiej 2002/96/WE o Zużytych Sprzęcie Elektrycznym i Elektronicznym oraz jej przepisami wykonawczymi w poszczególnych krajach członkowskich UE, zużyte elektronarzędzia muszą podlegać oddzielnej zbiórce oraz usunięciu w sposób nie stwarzający zagrożenia dla środowiska.

W przypadku dokonania zmian, specyfikację można zmienić bez powiadamiania.



VERKLARING VAN OVEREENSTEMMING

- DECLARATION OF CONFORMITY
- CERTIFICAT DE CONFORMITÉ
- KONFORMITÄTSERKLÄRUNG
- DEKLARACJA ZGODNOŚCI

ART. NR. 57105 TYPE NR. QT6026A
HYUNDAI Grastrimmer

- Grass trimmer • Débroussailluse
- Rasentrimmer • Nożyce do trawy

Dvize bv verklaart onder uitsluitend eigen verantwoordelijkheid dat dit product in overeenstemming is met de volgende normen of standaardisatiedocumenten

• Dvize bv declares under its sole responsibility that this product is in conformity with the following standards or standardization documents • Dvize bv déclare sous son entière responsabilité que ce produit est conforme aux normes ou documents de normalisation suivants • Hiermit erklärt Dvize bv eigenverantwortlich, dass dieses Produkt folgenden Normen bzw. standardisierten Dokumenten entspricht • Dvize bv stwiera na własną odpowiedzialność, że ten produkt spełnia wymagania następujących norm i dokumentów normatywnych

EN 60335-1:2012+A11:2014, EN 50636-2-91:2014,
EN 62233:2008, EN 55014-1: 2006/A2:2011,
EN 55014-2: 1997/A2:2008, EN 61000-3-2: 2014,
EN 61000-3-3: 2013, AfPS GS 2014:01 PAK

• Volgens de bepalingen van de richtlijnen • according to the provisions of the directives • selon les dispositions des directives • nach den Bestimmungen der Richtlinien • według postanowień dyrektyw

2000/14/EC, Annex VI, 2005/88/EC
96dB(A)

De technische documentatie is onder beheer van:
Défendeur de la documentation technique:
Keeper of the technical documentation:
Halter der technischen Dokumentation:
Dokumentacja techniczna jest zarządzana przez:

A.N.P van Oort
Directeur
01-01-2018

Dvize bv, Witte Vlinderweg 51, 1521 PS Wormerveer,
Nederland
+31 (0)75 303 0013, www.hyundaitools-nl.com

HYUNDAI
POWER PRODUCTS

Dvize bv

Witte Vlinderweg 51
1521 PS Wormerveer
Nederland
+31 (0)75 303 0013
www.hyundaitools-nl.com

Imported/Distributed by Dvize bv, The Netherlands

Licensed by Hyundai Corporation, Korea